

Split de Pared Gama H6 WIFI



El modelo H6, una joya estándar creada por SUNEKO, despliega una calidad y funcionalidad excepcionales a un precio encantador. Este dispositivo emplea el refrigerante ecológico R32, incorpora un modo silencioso, ostenta una clasificación energética A++ y se presenta en dimensiones compactas, ideales para cualquier espacio. **WIFI incluido en todos los modelos.**

A++

R32

**3 AÑOS
GARANTÍA**



**WIFI
INCLUIDO**

Datos Técnicos

		S-09-H6	S-12-H6	S-18-H6	S-24-H6
Modelo Unidad Exterior		UES09H6	UES12H6	UES18H6	UES24H6
Modelo Unidad Interior		UIS09H6	UIS12H6	UIS18H6	UIS24H6
Voltage		220-240V~/50Hz/1P			
Alimentación		Exterior			
Rango de voltage	V	165~265	165~265	165~265	165~265
Refrigeración					
Capacidad refrigeración	W	2600(940~3300)	3400(1000~3770)	5140(1250~5910)	7040(1500~7800)
Consumo de energía	W	825(240~1380)	1130(290~1500)	1567(330~2350)	2166(390~2800)
Corriente	A	4.0(1.2~8.0)	5.8(1.5~9.0)	6.9(1.5~12.0)	9.6(1.8~12.6)
EER	W/W	3.15	3.00	3.28	3.25
Pdesignc	W	2600	3400	5100	7000
SEER	W/W	6.1	6.1	6.5	6.5
Clase energética		A++			
Consumo anual	kwh/a	149	195	275	377
Calefacción					
Capacidad calefacción	W	2610(940~3360)	3420(1000~3810)	5210(1250~6070)	7200(1500~7900)
Consumo energía	W	767(240~1552)	1005(290~1720)	1376(340~2550)	2112(390~3000)
Corriente	A	3.8(1.2~9.0)	5.1(1.5~10.0)	6.2(1.6~13.0)	9.5(1.8~13.4)
COP	W/W	3.4	3.4	3.78	3.4
PdiseñoH	W	2000	2100	3900	4900
SCOP	W/W	4.0			
Clase energética		A+			
Consumo anual	kwh/a	700	735	1365	1715
Capacidad (-10 °C)	W	1900	2000	3600	4500

*Los datos técnicos aquí mostrados pueden sufrir algún tipo de variación por parte del fabricante sin previo aviso.

*Consulte a su distribuidor o instalador para unos datos técnicos actualizados

Características principales y funciones



Datos Unidades Interior y Exterior

		S-09-H6	S-12-H6	S-18-H6	S-24-H6
Unidad interior					
Eliminación de humedad	Liters/h	1	1.2	1.8	2.4
Potencia sonora	dB(A)	50~32	50~32	56~37	58~40
Presión sonora	dB(A)	40~22	40~22	47~27	48~30
Caudal de aire	m³/h	420	550	800~440	1000~550
Velocidad ventilador	rpm	1400~900	1350~750	1400~800	1270~700
Tipo de motor		AC		DC	
Peso neto	kg	6.5	7.5	9.5	12
Peso bruto	kg	8.5	10	11.5	14
Dimensiones netas	mm	698×255×190	777×250×201	910×294×206	1010×315×220
Compresor					
Tipo		Rotativo			
Marca		RECHI		SANYO	
Refrigerante					
Tipo		R32			
Carga	kg	0.45	0.49	0.96	1.14
PCG		675	675	675	675
Equivalente de CO2		0.304	0.331	0.648	0.77
Unidad exterior					
Caudal	m³/h	1700	1700	2600	3000
Velocidad ventilador	rpm	930~630	1000~710	930~550	930~450
Tipo de motor		DC	DC	DC	DC
Potencia sonora	dB(A)	60	60	65	67
Presión sonora	dB(A)	50	50	55	57
Peso neto	kg	22	22	30	38
Peso bruto	kg	24	24	32.5	40.5
Dimensiones netas	mm	712×276×459		853×602×349	920×699×380

*Los datos técnicos aquí mostrados pueden sufrir algún tipo de variación por parte del fabricante sin previo aviso.

*Consulte a su distribuidor o instalador para unos datos técnicos actualizados

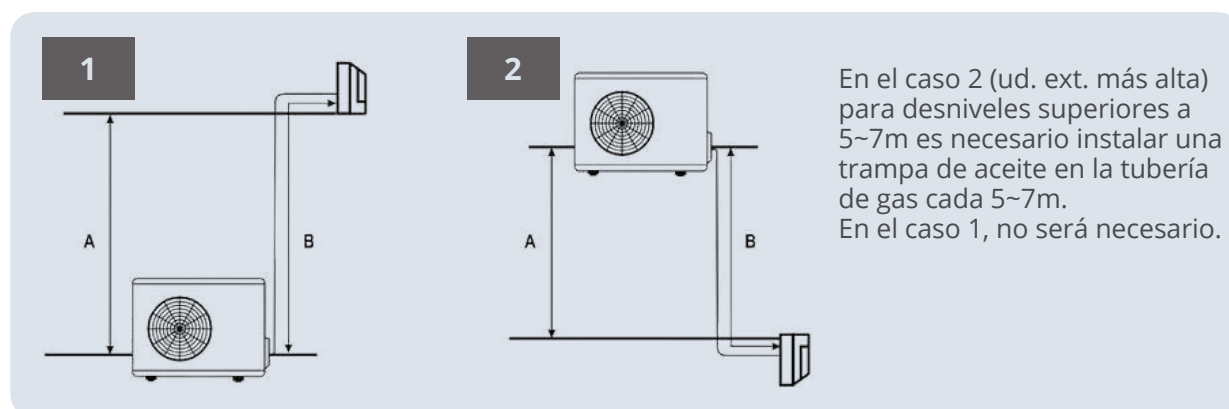
Datos Instalación

		S-09-H6	S-12-H6	S-18-H6	S-24-H6
Conexiones					
Cableado interconexión	mm ²		4×0.75mm ²		
Cable alimentación	mm ²		3×1.5		
Diámetro de drenaje	mm ²		16		
Tubería conexión Gas	Pulg		3/8"		1/2"
Tubería conexión Líquido	Pulg		1/4"		1/4"
Otros					
Área de aplicación	m ²	9~16	14~22	20~35	27~45
Máx. longitud tubería (A)	m		25		
Máx. diferencia de nivel (B)	m		10		
Longitud precarga	m		5		
Carga refrig. adicional	g/m		15		25
Rango temp. Exterior	°C		Frio:-15-53/Calor:-20-30		
Rango temp. Interior	°C		Frio:17-32/Calor:0-30		

*Los datos técnicos aquí mostrados pueden sufrir algún tipo de variación por parte del fabricante sin previo aviso.

*Consulte a su distribuidor o instalador para unos datos técnicos actualizados

Recordatorio



*Los datos técnicos aquí mostrados pueden sufrir algún tipo de variación por parte del fabricante sin previo aviso.

*Consulte a su distribuidor o instalador para unos datos técnicos actualizados